



Professional HEAVY DUTY
GPO 12V-77

Robert Bosch Power Tools GmbH
70538 Stuttgart
GERMANY

www.bosch-pt.com

1 609 92A E3E (2026.03) 0 / 19



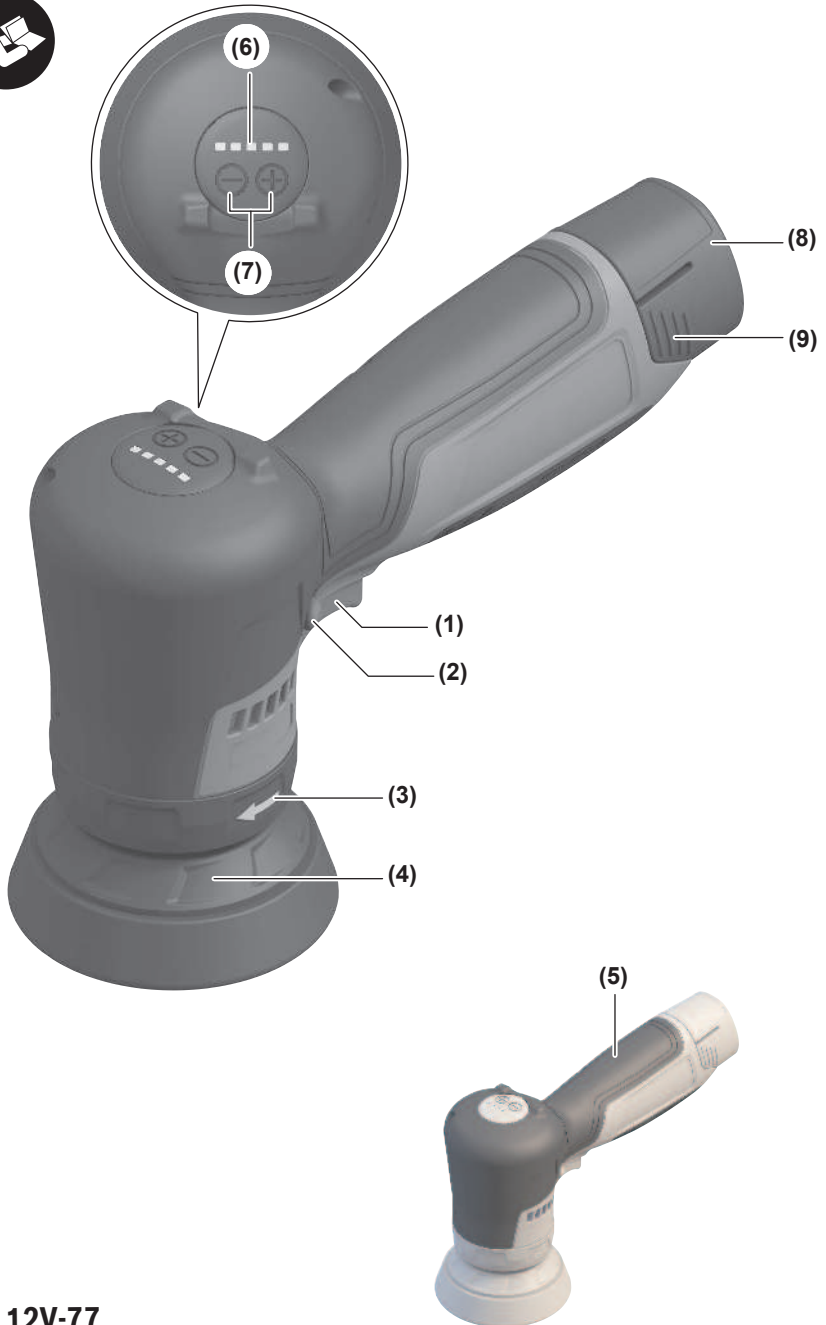
1 609 92A E3E



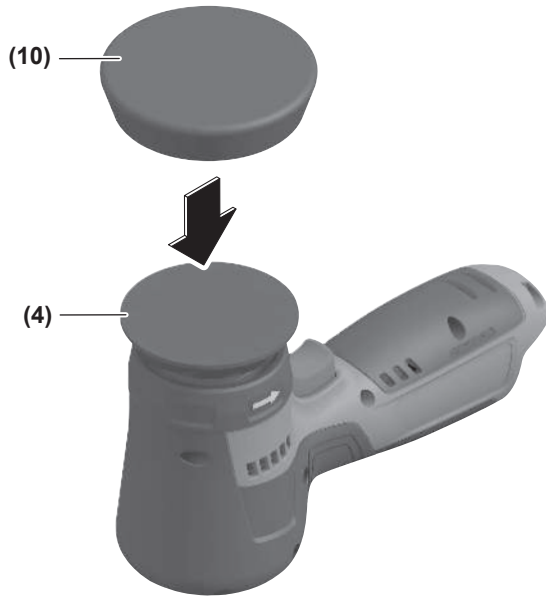
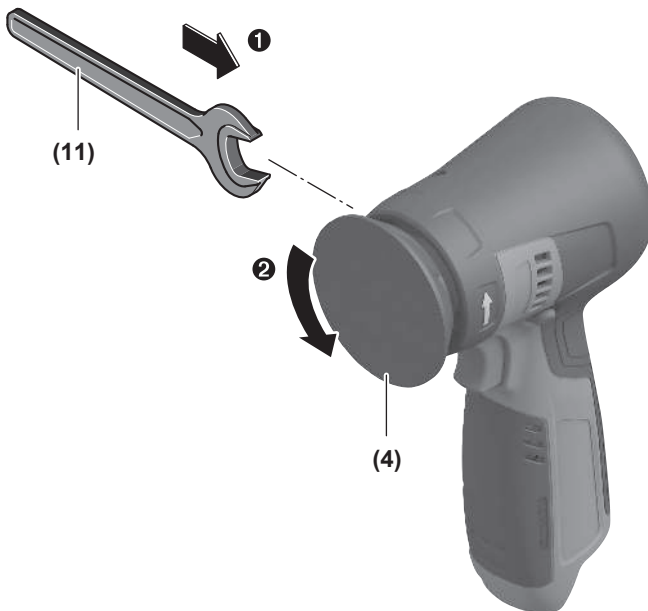
it Istruzioni originali







GPO 12V-77

A**B**

C**D**

Italiano

Avvertenze di sicurezza

Avvertenze generali di sicurezza per elettroutensili

⚠ ATTENZIONE Leggere tutte le avvertenze di pericolo, le istruzioni operative, le figure e le specifiche fornite in dotazione al presente elettroutensile. Il mancato rispetto di tutte le istruzioni sottolencate potrà comportare il pericolo di scosse elettriche, incendi e/o gravi lesioni.

Conservare tutte le avvertenze di pericolo e le istruzioni operative per ogni esigenza futura.

Il termine "elettrotensile" riportato nelle avvertenze fa riferimento ai dispositivi dotati di alimentazione elettrica (a filo) o a batteria (senza filo).

Sicurezza della postazione di lavoro

- ▶ **Conservare l'area di lavoro pulita e ben illuminata.** Zone disordinate o buie possono essere causa di incidenti.
- ▶ **Evitare di impiegare l'elettrotensile in ambienti soggetti al rischio di esplosioni nei quali siano presenti liquidi, gas o polveri infiammabili.** Gli elettroutensili producono scintille che possono far infiammare la polvere o i gas.
- ▶ **Tenere lontani i bambini ed altre persone durante l'impiego dell'elettrotensile.** Eventuali distrazioni potranno comportare la perdita del controllo sull'elettrotensile.

Sicurezza elettrica

- ▶ **Custodire l'elettrotensile al riparo dalla pioggia o dall'umidità..** La penetrazione dell'acqua in un elettroutensile aumenta il rischio di una scossa elettrica.

Sicurezza delle persone

- ▶ **Quando si utilizza un elettroutensile è importante restare vigili, concentrarsi su ciò che si sta facendo ed operare con giudizio. Non utilizzare l'elettrotensile in caso di stanchezza o sotto l'effetto di droghe, alcool o medicinali.** Un attimo di distrazione durante l'uso dell'elettrotensile può essere causa di gravi incidenti.
- ▶ **Utilizzare gli appositi dispositivi di protezione individuali. Indossare sempre gli occhiali protettivi.** L'impiego, in condizioni appropriate, di dispositivi di protezione quali maschera antipolvere, scarpe antinfortunistiche antiscivolo, elmetto di protezione, protezioni acustiche, riduce il rischio di infortuni.
- ▶ **Evitare l'accensione involontaria dell'elettrotensile. Prima di collegare l'elettrotensile all'alimentazione di corrente e/o alla batteria, prima di prenderlo o trasportarlo, assicurarsi che sia spento.** Tenendo il dito sopra l'interruttore mentre si trasporta l'elettrotensile oppure collegandolo all'alimentazione di corrente con l'interruttore inserito, si vengono a creare situazioni pericolose in cui possono verificarsi seri incidenti.

- ▶ **Prima di accendere l'elettrotensile togliere qualsiasi attrezzo di regolazione o chiave utilizzata.** Un accessorio oppure una chiave che si trovi in una parte rotante della macchina può provocare seri incidenti.
- ▶ **Evitare di assumere posture anomale. Mantenere appoggio ed equilibrio adeguati in ogni situazione.** In questo modo è possibile controllare meglio l'elettrotensile in caso di situazioni inaspettate.
- ▶ **Indossare indumenti adeguati. Non indossare vestiti larghi, né gioielli. Tenere capelli e vestiti lontani da parti in movimento.** Vestiti larghi, gioielli o capelli lunghi potranno impigliarsi in parti in movimento.
- ▶ **Se l'utensile è dotato di un apposito attacco per dispositivi di aspirazione e raccolta polvere, accertarsi che gli stessi siano collegati ed utilizzati in modo conforme.** L'utilizzo di un'aspirazione polvere può ridurre lo svilupparsi di situazioni pericolose dovute alla polvere.
- ▶ **Evitare che la confidenza derivante da un frequente uso degli utensili si trasformi in superficialità e vengano trascurate le principali norme di sicurezza.** Una mancanza di attenzione può causare gravi lesioni in una frazione di secondo.

Trattamento accurato ed uso corretto degli elettroutensili

- ▶ **Non sottoporre l'elettrotensile a sovraccarico. Utilizzare l'elettrotensile adeguato per l'applicazione specifica.** Con un elettroutensile adatto si lavora in modo migliore e più sicuro nell'ambito della sua potenza di prestazione.
- ▶ **Non utilizzare l'elettrotensile qualora l'interruttore non consenta un'accensione/uno spegnimento corretti.** Un elettroutensile con l'interruttore rotto è pericoloso e deve essere aggiustato.
- ▶ **Prima di eseguire eventuali regolazioni, sostituire accessori o riporre la macchina al termine del lavoro, estrarre sempre la spina dalla presa di corrente e/o togliere la batteria, se rimovibile.** Tale precauzione eviterà che l'elettrotensile possa essere messo in funzione involontariamente.
- ▶ **Riporre gli elettroutensili fuori della portata dei bambini durante i periodi di inutilizzo e non consentire l'uso degli utensili stessi a persone inesperte o che non abbiano letto le presenti istruzioni.** Gli elettroutensili sono macchine pericolose quando vengono utilizzati da persone non dotate di sufficiente esperienza.
- ▶ **Eseguire la manutenzione degli elettroutensili e relativi accessori. Verificare la presenza di un eventuale disallineamento o inceppamento delle parti mobili, la rottura di componenti o qualsiasi altra condizione che possa pregiudicare il corretto funzionamento dell'elettrotensile stesso. Se danneggiato, l'elettrotensile dovrà essere riparato prima dell'uso.** Numerosi incidenti vengono causati da elettroutensili la cui manutenzione è stata effettuata poco accuratamente.
- ▶ **Mantenere gli utensili da taglio affilati e puliti.** Gli utensili da taglio curati con particolare attenzione e con

taglienti affilati s'incepiano meno frequentemente e sono più facili da condurre.

- ▶ **Utilizzare sempre l'elettrotensile, gli accessori e gli utensili specifici ecc. in conformità alle presenti istruzioni, tenendo conto delle condizioni di lavoro e delle operazioni da eseguire.** L'impiego di elettrotensili per usi diversi da quelli consentiti potrà dar luogo a situazioni di pericolo.
- ▶ **Mantenere impugnature e superfici di presa asciutte, pulite e prive di olio e grasso.** Impugnature e superfici di presa scivolose non consentono di manipolare e controllare l'utensile in caso di situazioni inaspettate.

Trattamento ed utilizzo appropriato di utensili dotati di batterie ricaricabili

- ▶ **Per ricaricare la batteria utilizzare solo il dispositivo di carica consigliato dal produttore.** Per un dispositivo di carica previsto per un determinato tipo di batteria sussiste pericolo di incendio se viene utilizzato con un tipo diverso di batteria ricaricabile.
- ▶ **Utilizzare gli elettrotensili solo con le batterie esplicitamente previste.** L'uso di batterie ricaricabili di tipo diverso potrà dare insorgenza a lesioni e comportare il rischio d'incendi.
- ▶ **Durante i periodi di inutilizzo, conservare la batteria lontano da oggetti metallici quali fermagli, monete, chiavi, chiodi, viti ed altri piccoli oggetti metallici che potrebbero creare una connessione tra i terminali.** Un eventuale corto circuito tra i contatti dell'accumulatore potrà dare origine a bruciature o ad incendi.
- ▶ **In caso di condizioni d'uso non conformi, si può verificare la fuoriuscita di liquido dalla batteria. Evitare il contatto. In caso di contatto accidentale, risciacquare con acqua.** Qualora il liquido venisse in contatto con gli occhi, richiedere inoltre assistenza medica. Il liquido fuoriuscito dalla batteria ricaricabile potrà causare irritazioni cutanee o ustioni.
- ▶ **Non utilizzare una batteria, né un utensile danneggiati o modificati.** Batterie danneggiate o modificate possono comportare problemi non prevedibili, causando incendi, esplosioni e possibili lesioni.
- ▶ **Non esporre una batteria o un elettrotensile al fuoco o a temperature eccessive.** L'esposizione al fuoco o a temperature superiori a 130 °C può causare esplosioni.
- ▶ **Seguire tutte le istruzioni di carica e non ricaricare la batteria o l'elettrotensile fuori dal campo di temperatura indicato nelle istruzioni stesse.** Una carica non corretta, o fuori dal campo di temperatura indicato, può comportare danni alla batteria ed aumentare il pericolo di incendio.

Assistenza

- ▶ **Fare riparare l'elettrotensile da personale specializzato ed utilizzando solo parti di ricambio identiche.** In tale maniera potrà essere salvaguardata la sicurezza dell'elettrotensile.
- ▶ **Non eseguire mai la manutenzione di batterie danneggiate.** La manutenzione di batterie ricaricabili andrà ef-

fettuata esclusivamente dal produttore o da fornitori di servizi appositamente autorizzati.

Avvertenze di sicurezza per lucidatrici

Avvertenze di sicurezza comuni per operazioni di lucidatura:

- ▶ **Il presente elettrotensile è concepito per l'impiego come lucidatrice. Leggere tutte le avvertenze di sicurezza, le istruzioni, le illustrazioni e le specifiche fornite in dotazione al presente elettrotensile.** Il mancato rispetto di tutte le istruzioni elencate di seguito può comportare il rischio di scosse elettriche, incendio e/o lesioni gravi.
- ▶ **Si consiglia di eseguire con il presente elettrotensile operazioni quali smerigliatura, levigatura, spazzolatura o taglio.** Un impiego dell'elettrotensile per operazioni non previste può comportare pericoli e causare lesioni.
- ▶ **Non modificare il presente elettrotensile per eseguire operazioni in modi per cui non è stato espressamente progettato o indicato dal costruttore dell'utensile.** Una tale modifica potrebbe provocare una perdita di controllo e causare gravi lesioni personali.
- ▶ **Non utilizzare accessori che non siano espressamente progettati e consigliati dal costruttore dell'utensile.** Il solo fatto che l'accessorio si possa inserire sull'elettrotensile non ne garantisce la sicurezza d'impiego.
- ▶ **Il numero di giri nominale dell'accessorio dovrà essere almeno pari al numero di giri massimo riportato sull'elettrotensile.** Se utilizzati ad un numero di giri superiore a quello nominale, gli accessori possono spezzarsi e proiettare parti.
- ▶ **Il diametro esterno e lo spessore dell'accessorio dovranno rientrare nella capacità nominale dell'elettrotensile.** Gli accessori non correttamente dimensionati non possono essere adeguatamente sorvegliati o controllati.
- ▶ **Le dimensioni del fissaggio per accessori devono adattarsi alle dimensioni del fissaggio dell'elettrotensile.** L'utilizzo di accessori non coincidenti con il fissaggio dell'elettrotensile comporterà funzionamento sbilanciato, vibrazioni eccessive e possibile perdita di controllo.
- ▶ **Non utilizzare accessori danneggiati.** Prima di ogni impiego, verificare che i dischi abrasivi non presentino fenditure o scheggiature, che il platello di supporto non sia screpolato, lacerato o usurato eccessivamente e che la spazzola metallica non presenti fili distaccati o spezzati. Qualora l'elettrotensile o l'accessorio cada, verificare che non vi siano danni, oppure montare un accessorio integro. Una volta ispezionato e montato un accessorio, mantenere sé stessi e le eventuali altre persone presenti a distanza dal piano di rotazione dell'accessorio e lasciare in funzione l'elettrotensile per un minuto al numero di giri a vuoto massimo. Di norma, entro tale lasso di tempo, eventuali accessori danneggiati si spezzeranno.

- ▶ **Indossare i dispositivi di protezione individuale. In base all'applicazione, utilizzare schermo facciale, occhiali di protezione o occhiali di sicurezza. Laddove necessario, indossare maschera per polveri, protezioni per l'udito, guanti e grembiule da officina in grado di arrestare piccoli frammenti abrasivi oppure frammenti dei pezzi in lavorazione.** Gli occhiali protettivi devono essere in grado di resistere a detriti eventualmente proiettati da varie applicazioni. La maschera per polveri, o il respiratore, deve essere in grado di filtrare le particelle generate dalla specifica applicazione. L'esposizione prolungata ad elevati livelli di rumorosità può comportare la perdita dell'udito.
- ▶ **Tenere le persone presenti a distanza di sicurezza dall'area di lavoro. Chiunque entri nell'area di lavoro dovrà indossare equipaggiamento protettivo personale.** I frammenti di un pezzo in lavorazione, oppure di un accessorio spezzato, possono venire proiettati all'esterno e causare lesioni, anche oltre le vicinanze dell'area di funzionamento.
- ▶ **Non deporre in alcun caso l'elettrotensile prima che l'accessorio si sia completamente arrestato.** L'accessorio rotante potrebbe incepparsi sulla superficie, causando la perdita di controllo dell'elettrotensile.
- ▶ **Non mettere in funzione l'elettrotensile durante il trasporto manuale.** Un contatto accidentale con l'accessorio rotante potrebbe intrappolare gli indumenti, portando l'accessorio a contatto con il corpo.
- ▶ **Pulire regolarmente le feritoie di aerazione dell'elettrotensile.** La ventola del motore trascinerà la polvere all'interno della carcassa e un accumulo eccessivo di materiale polverizzato può comportare rischi di natura elettrica.
- ▶ **Non utilizzare l'elettrotensile in prossimità di materiali infiammabili.** Le scintille propagate durante la lavorazione potrebbero causarne l'innescio.
- ▶ **Non utilizzare accessori che richiedano refrigeranti liquidi.** L'impiego di acqua o di altri refrigeranti liquidi possono causare folgorazioni e scosse elettriche.

Contraccolpo e relative avvertenze:

I contraccolpi sono reazioni improvvise causate dal blocco o dall'inceppamento di un disco, platorello di supporto o spazzola in rotazione, o da qualsiasi altro accessorio. L'inceppamento o il blocco causano un rapido arresto dell'accessorio in rotazione, che a sua volta sposta improvvisamente l'elettrotensile fuori controllo in direzione opposta alla rotazione dell'accessorio nel punto d'inceppamento. Ad esempio, se un disco abrasivo si blocca o si inceppa nel pezzo in lavorazione, il filo del disco stesso, entrando nel punto d'inceppamento, potrebbe penetrare nella superficie del materiale, facendo improvvisamente risalire il disco o proiettandolo all'esterno. Il disco potrebbe quindi essere lanciato verso l'utilizzatore o in direzione opposta, in base al senso di rotazione del disco nel punto d'inceppamento. In tali condizioni, i dischi abrasivi possono anche spezzarsi. I contraccolpi sono causati da un impiego errato dell'elettrotensile e/o da procedure o condizioni d'impiego non con-

formi e si possono evitare adottando le precauzioni indicate di seguito.

- ▶ **Mantenere una presa salda sull'elettrotensile con entrambe le mani e posizionare corpo e braccia in modo da contrastare eventuali forze di contraccolpo. Se presente, utilizzare sempre l'impugnatura supplementare, per controllare al meglio i contraccolpi o le coppie di reazione durante l'avviamento.** Adottando opportune precauzioni, l'utilizzatore può controllare le coppie di reazione e le forze di contraccolpo.
- ▶ **Non porre in alcun caso una mano in prossimità dell'accessorio in rotazione,** per evitare contraccolpi dell'accessorio sulla mano.
- ▶ **Non posizionarsi nell'area di movimento dell'elettrotensile in caso di contraccolpi.** Un eventuale contraccolpo proietterà l'utensile in direzione opposta al senso di rotazione del disco nel punto di inceppamento.
- ▶ **Adottare particolare cautela durante la lavorazione di angoli, spigoli vivi e simili. Evitare che l'accessorio rimbalzi o si inceppi.** Angoli e spigoli vivi, o anche i rimbalzi, tendono a far inceppare l'accessorio in rotazione, causando la perdita di controllo o contraccolpi.
- ▶ **Non montare una lama da sega a catena per il taglio del legno, un disco diamantato segmentato con passo alla circonferenza superiore a 10 mm o una lama dentata.** Tali tipi di lame causano frequentemente contraccolpi e perdita di controllo.

Avvertenze di sicurezza specifiche per operazioni di lucidatura:

- ▶ **Non lasciar ruotare a vuoto alcuna parte libera della cuffia di lucidatura o dei relativi fili dell'accessorio. Piegare o tagliare eventuali fili distaccati dell'accessorio.** I fili dell'accessorio distaccati in rotazione possono intrappolare le dita, oppure incepparsi sul pezzo in lavorazione.

Avvertenze di sicurezza supplementari



Indossare degli occhiali di protezione.



Durante il lavoro, tenere saldamente l'elettrotensile con entrambe le mani e assumere una posizione sicura. Usando entrambe le mani l'elettrotensile viene condotto in modo più sicuro.

- ▶ **Al fine di rilevare linee di alimentazione nascoste, utilizzare apparecchiature di ricerca adatte oppure rivolgersi alla società erogatrice locale.** Un contatto con cavi elettrici può provocare lo sviluppo di incendi e di scosse elettriche. Danneggiando una tubazione del gas si può creare il pericolo di esplosioni. Penetrando una tubazione dell'acqua si provocano danni materiali.
- ▶ **Se l'alimentazione di corrente viene interrotta, ad esempio perché viene rimossa la batteria, sbloccare l'interruttore di avvio/arresto e portarlo in posizione**

di arresto. Verrà così impedito un riavviamento incontrollato.

- ▶ **In caso di danni o di utilizzo improprio della batteria, vi è rischio di fuoriuscita di vapori. La batteria può incendiarsi o esplodere.** Far entrare aria fresca nell'ambiente e contattare un medico in caso di malessere. I vapori possono irritare le vie respiratorie.
- ▶ **Non modificare né aprire la batteria.** Vi è il rischio di cortocircuito.
- ▶ **Qualora si utilizzino oggetti appuntiti, come ad es. chiodi o cacciaviti, oppure se si esercita forza dall'esterno, la batteria potrebbe danneggiarsi.** Potrebbe verificarsi un cortocircuito interno e la batteria potrebbe incendiarsi, emettere fumo, esplodere o surriscaldarsi.
- ▶ **Utilizzare la batteria solo con articoli del produttore.** Soltanto in questo modo la batteria verrà protetta da pericolosi sovraccarichi.



Proteggere la batteria dal calore, ad esempio anche da irradiazione solare continua, fuoco, sporcizia, acqua e umidità. Sussiste il pericolo di esplosioni e cortocircuito.

- ▶ **Fissare il pezzo in lavorazione.** Un pezzo in lavorazione può essere bloccato con sicurezza in posizione solo utilizzando un apposito dispositivo di serraggio oppure una morsa a vite e non tenendolo con la semplice mano.

Descrizione del prodotto e dei servizi forniti



Leggere tutte le avvertenze e disposizioni di sicurezza. La mancata osservanza delle avvertenze e disposizioni di sicurezza può causare folgorazioni, incendi e/o lesioni di grave entità.

Si prega di osservare le immagini nella prima parte delle istruzioni per l'uso.

Utilizzo conforme

Questo elettroutensile è concepito per la levigatura di superfici verniciate.

Componenti illustrati

La numerazione dei componenti raffigurati è riferita all'illustrazione dell'elettroutensile nella pagina con rappresentazione grafica.

- (1) Interruttore di avvio/arresto
- (2) Blocco dell'interruttore di avvio/arresto
- (3) Freccia del senso di rotazione dell'alberino
- (4) Piattorello di lucidatura
- (5) Impugnatura (superficie di presa isolata)
- (6) Indicatore LED

- (7) Tasti per l'impostazione del numero di giri/impostazione fissa del numero di giri e per l'impostazione del timer
 - (8) Batteria^{a)}
 - (9) Tasto di sbloccaggio della batteria^{a)}
 - (10) Tampone di lucidatura
 - (11) Chiave fissa
 - (12) Superficie per la chiave
- a) **Questo accessorio non è compreso nella fornitura standard.**

Dati tecnici

Lucidatrice	GPO 12V-77	
Codice prodotto		3 601 JL3 0..
Tensione nominale	V=	12
Numero di giri nominale ^{A)}	giri/min	2200
Campo di regolazione del numero di giri	giri/min	600-2200
Diametro max. piattorello di lucidatura	mm	77
Intaglio per chiave sul		
- Dado di serraggio	mm	22
Preselezione del numero di giri		●
Timer		●
Constant Electronic		●
Peso ^{B)}	kg	0,79
Temperatura ambiente consigliata in fase di ricarica	°C	0 ... +35
Temperatura ambiente consentita durante il funzionamento ^{C)}	°C	-15 ... +50
Temperatura ambiente consentita per lo stoccaggio	°C	-20 ... +50
Batterie consigliate		GBA 12V...
Caricabatteria consigliati		GAL12V... GAL 12V... GAX 18...

A) Misurazione a 20-25 °C con batteria **GBA 12V 3.0Ah** e in base al livello di carica della batteria e alla temperatura di esercizio dell'utensile

B) Senza batteria (per informazioni sul peso della batteria, consultare il sito www.bosch-professional.com)

C) Prestazioni limitate con temperature < 0 °C

I valori possono variare a seconda del prodotto ed essere soggetti a condizioni di impiego e ambientali. Per maggiori informazioni, consultare il sito www.bosch-professional.com/wac.

Informazioni su rumorosità e vibrazioni

Valori di emissione acustica rilevati conformemente a **EN IEC 62841-2-3**.

Il livello di pressione acustica ponderata A dell'elettroutensile è tipicamente inferiore a 70 dB(A). Il livello di rumorosità durante il lavoro può superare i valori indicati. **Indossare protezioni per l'udito!**

Valori di oscillazione $a_{h,p}$ (vibrazioni continue), p_f (vibrazioni ripetute da colpo) e grado d'incertezza K rilevati conformemente a **EN IEC 62841-2-3**:

Per riflettere le normali condizioni di lavoro dell'elettrotensile, le condizioni operative si discostano dal metodo standard in quanto segue:

Misurazione con forza di pressatura di **15 N**:

Lucidatura:

$$a_{h,p} = 0,6 \text{ m/s}^2 \text{ (K = 1,5 m/s}^2\text{)},$$

$$p_{f,p} = 62 \text{ m/s}^2 \text{ (K = 8,0 m/s}^2\text{)}$$

Misurazione con forza di pressatura di **30 N**:

Lucidatura:

$$a_{h,p} = 0,7 \text{ m/s}^2 \text{ (K = 1,5 m/s}^2\text{)},$$

$$p_{f,p} = 75 \text{ m/s}^2 \text{ (K = 7,0 m/s}^2\text{)}$$

La levigatura di lamiere sottili o di altri materiali leggermente vibranti con ampia superficie può generare un aumento del valore di emissione del rumore fino a 15 dB. Grazie a idonee stuoie insonorizzanti pesanti è possibile ridurre l'aumento dell'emissione acustica. L'aumento dell'emissione di rumore deve essere tenuto in considerazione sia per la valutazione dei rischi della potenza acustica sia per la scelta di una protezione acustica idonea.

Il livello di vibrazione ed il valore di emissione acustica indicati nelle presenti istruzioni sono stati rilevati conformemente ad una procedura di misurazione unificata e sono utilizzabili per confrontare gli elettrotensili. Le stesse procedure sono idonee anche per una valutazione temporanea del livello di vibrazione e dell'emissione acustica.

Il livello di vibrazione ed il valore di emissione acustica sono riferiti agli impieghi principali dell'elettrotensile; qualora, tuttavia, l'elettrotensile venisse utilizzato per altre applicazioni, oppure con accessori differenti o in caso di insufficiente manutenzione, il livello di vibrazione ed il valore di emissione acustica potrebbero variare. Ciò potrebbe aumentare sensibilmente l'emissione di vibrazioni e l'emissione acustica sull'intero periodo di funzionamento.

Per valutare con precisione i valori di vibrazione e di emissione acustica, andranno considerati anche i periodi nei quali l'utensile sia spento, oppure acceso, ma non utilizzato. Ciò potrebbe ridurre sensibilmente l'emissione di vibrazioni e l'emissione acustica sull'intero periodo di funzionamento.

Adottare misure di sicurezza supplementari per proteggere l'operatore dall'effetto delle vibrazioni: ad esempio, sottoponendo a manutenzione l'elettrotensile e gli utensili accessori, mantenendo calde le mani e organizzando i vari processi di lavoro.

Impostazione del numero di giri/impostazione fissa del numero di giri

Impostazione del numero di giri

I due tasti **(7)** consentono di impostare il numero di giri richiesto anche durante il funzionamento, vedere la tabella seguente. La velocità necessaria dipenderà dal materiale e dalle condizioni di lavoro e si potrà determinare con una prova pratica.

Impostazione fissa del numero di giri

I due tasti **(7)** consentono di impostare una velocità standard. Per richiamare il menu delle impostazioni, tenere premuto il tasto **⊖** per almeno 5 secondi. Continuare a tenere

premuto il tasto **⊖** e premere contemporaneamente il tasto **⊕**, anch'esso per 5 secondi. L'impostazione precedentemente memorizzata verrà indicata dal numero di LED lampeggianti con luce bianca. A questo punto, è possibile impostare una velocità standard come illustrato nella tabella seguente. Per memorizzare l'impostazione, premere il tasto **⊕** e il tasto **⊖** contemporaneamente per almeno 5 secondi finché i LED smettono di lampeggiare.

LED	[giri/min]
1 luce bianca	600
2 luci bianche	1000
3 luci bianche	1400
4 luci bianche	1800
5 luci bianche	2200

► **Il numero di giri nominale dell'accessorio dovrà essere almeno pari al numero di giri massimo riportato sull'elettrotensile.** Se utilizzati ad un numero di giri superiore a quello nominale, gli accessori possono spezzarsi e proiettare parti.

Per disattivare una velocità standard selezionata, selezionare il LED centrale nel menu delle impostazioni e memorizzare l'impostazione come descritto.

Impostazione del timer

I due tasti **(7)** consentono di impostare un tempo di lucidatura standard, dopo il quale l'elettrotensile si spegne automaticamente. Per richiamare il menu delle impostazioni, tenere premuto il tasto **⊕** per almeno 5 secondi. Continuare a tenere premuto il tasto **⊕** e premere contemporaneamente il tasto **⊖** per almeno 5 secondi. L'impostazione precedentemente memorizzata verrà indicata dal numero di LED lampeggianti con luce magenta. A questo punto, è possibile impostare un tempo di lucidatura standard come illustrato nella tabella seguente. Per memorizzare l'impostazione, premere il tasto **⊕** e il tasto **⊖** contemporaneamente per almeno 5 secondi finché i LED smettono di lampeggiare.

LED	Secondi
1 luce lampeggiante magenta	8
2 luci lampeggianti magenta	10
3 luci lampeggianti magenta	12
4 luci lampeggianti magenta	14
5 luci lampeggianti magenta	16

Una volta impostato un tempo di lucidatura standard, si avvia un conto alla rovescia per gli ultimi 3 secondi rimanenti. Questo conto alla rovescia è indicato dall'accensione e dal successivo spegnimento in sequenza di 5 LED, vale a dire da 5 a 1 in 3 secondi, finché l'elettrotensile non si spegne automaticamente. Per disattivare un tempo di lucidatura standard selezionato, selezionare il LED centrale nel menu delle impostazioni e memorizzare l'impostazione come descritto.

Sistema Constant Electronic

Il sistema Constant Electronic mantiene il numero di giri a vuoto ed il carico pressoché costanti, garantendo prestazioni di lavoro uniformi.

Batteria

Bosch vende elettrooutensili a batteria anche senza batteria. Per sapere se nella dotazione dell'elettrooutensile è compresa una batteria, leggere quanto riportato sulla confezione.

Ricarica della batteria

► **Utilizzare esclusivamente i caricabatterie indicati nei dati tecnici.** Soltanto questi caricabatterie sono adatti alle batterie al litio utilizzate nell'elettrooutensile.

Avvertenza: a causa delle norme internazionali per il trasporto, le batterie al litio vengono fornite parzialmente cariche. Per assicurare la piena potenza della batteria, ricaricarla completamente prima dell'impiego iniziale.

Introduzione della batteria

Spingere la batteria carica nell'apposito alloggiamento, sino a farlo scattare udibilmente in posizione.

Rimozione della batteria

Per rimuovere la batteria, premere i tasti di sbloccaggio ed estrarla. **Durante tale operazione, non esercitare forza.**

Indicatore del livello di carica della batteria

I 5 LED degli indicatori a LED mostrano il livello di carica della batteria. L'indicatore a LED si illumina per 5 secondi dopo l'accensione.

LED	Capacità
Luce fissa, 5 LED verdi	80–100%
Luce fissa, 4 LED verdi	60–80%
Luce fissa, 3 LED verdi	40–60%
Luce fissa, 2 LED verdi	20–40%
1 luce fissa gialla	1–20%
1 luce fissa rossa	0–1%

Protezione contro il sovraccarico in funzione della temperatura

Se impiegato in modo conforme, l'elettrooutensile non può subire sovraccarichi. In caso di carico eccessivo, o qualora venga utilizzato oltre il campo di temperatura consentito per la batteria, il numero di giri viene ridotto oppure l'elettrooutensile si disattiva. In caso di numero di giri ridotto, l'elettrooutensile entra in funzione solamente al raggiungimento della temperatura consentita per la batteria o, in caso di carico ridotto, nuovamente con il massimo numero di giri. In caso di disinserimento automatico, spegnere l'elettrooutensile, lasciar raffreddare la batteria e riaccendere l'elettrooutensile.

Avvertenze per l'impiego ottimale della batteria

Proteggere la batteria ricaricabile da umidità ed acqua.

Conservare la batteria esclusivamente nel campo di temperatura fra -20°C e 50°C . Non lasciare la batteria all'interno dell'auto, ad es. nel periodo estivo.

Una sensibile riduzione della durata del funzionamento dopo l'operazione di ricarica sta ad indicare che la batteria ricaricabile dovrà essere sostituita.

Attenersi alle indicazioni relative allo smaltimento.

Montaggio

► **Prima di qualsiasi intervento sull'elettrooutensile (ad es. per manutenzione, sostituzione dell'accessorio ecc.), prelevare la batteria.** Qualora l'interruttore di avvio/arresto venga premuto inavvertitamente, vi è rischio di lesioni.

Sostituzione del tampone di levigatura (vedere fig. A)

Per rimuovere il tampone di levigatura (10), sollevarlo lateralmente e sfilarlo dal platorello (4).

Prima di inserire un nuovo tampone di levigatura, rimuovere la sporcizia e la polvere dal platorello (4), ad es. con un pennello.

La superficie del platorello (4) è costituita da un tessuto a strappo, che consente di fissare i tamponi di levigatura in modo semplice e rapido.

Premere saldamente il tampone di levigatura (10) sul lato inferiore del platorello (4).

Sostituzione del platorello (vedere figg. B-C)

Avvertenza: sostituire immediatamente il platorello (4) qualora sia danneggiato.

Rimuovere il tampone di levigatura.

Smontaggio: tenere saldamente la superficie per la chiave (12) sull'elettrooutensile con la chiave fissa (11) e ruotare il platorello (4) in senso antiorario per rimuoverlo (vedere fig. B).

Pulire tutte le parti da montare.

Montaggio: tenere saldamente la superficie per la chiave (12) sull'elettrooutensile con la chiave fissa (11). Bloccare il nuovo platorello (4) ruotandolo in senso orario (vedere fig. C).

Polveri

Polveri e materiali quali ad es. vernici contenenti piombo, alcuni tipi di legname e minerali possono essere dannosi per la salute. Il contatto oppure l'inalazione delle polveri possono causare reazioni allergiche e/o malattie delle vie respiratorie dell'utilizzatore, oppure delle persone che si trovino nelle vicinanze.

Alcuni tipi di polveri, quali ad es. polvere di legno di faggio o di quercia, sono considerati cancerogeni, soprattutto se abbinati ad additivi per il trattamento del legname (cromato o prodotti per il trattamento del legno). I materiali contenenti amianto andranno lavorati esclusivamente da personale specializzato.

- Provvedere ad una buona aerazione della postazione di lavoro.
- Si consiglia di indossare una mascherina protettiva o un respiratore con classe di filtraggio P2.

Attenersi alle prescrizioni in vigore nel proprio Paese per i materiali da lavorare.

- **Evitare accumuli di polvere nella postazione di lavoro.**
Le polveri si possono incendiare facilmente.

Uso

Messa in funzione

Avvio/arresto

Per **mettere in funzione** l'elettrotensile premere l'interruttore di avvio/arresto **(1)**.

Indicatori a LED

La tabella seguente spiega i possibili indicatori a LED **(6)**.

Colore	Livello	Significato/causa	Soluzione
Bianco	Luce fissa (1 x ... 5 x)	Preselezione del numero di giri	(vedi «Impostazione del numero di giri/impostazione fissa del numero di giri», Pagina 10)
Verde	Luce fissa (2 x ... 5 x)	Batteria carica	(vedi «Indicatore del livello di carica della batteria», Pagina 11)
Giallo	Luce fissa (1 x)	Batteria quasi scarica (vedi «Indicatore del livello di carica della batteria», Pagina 11)	Sostituire o ricaricare la batteria a breve
	Luce lampeggiante (5 x)	È stata raggiunta una temperatura critica (motore, parte elettronica, batteria)	Far funzionare l'elettrotensile a vuoto e lasciarlo raffreddare
Rosso	Luce fissa (1 x)	Batteria scarica (vedi «Indicatore del livello di carica della batteria», Pagina 11)	Sostituire o ricaricare la batteria
	Luce lampeggiante (5 x)	L'elettrotensile è surriscaldato e si spegne	Lasciar raffreddare l'elettrotensile e riaccenderlo
		L'elettrotensile è bloccato e si spegne	Eliminare il bloccaggio e riaccendere l'elettrotensile

Indicazioni operative

- **Serrare il pezzo in lavorazione, qualora il suo peso non consenta di posizionarlo in sicurezza.**
- **Non sollecitare l'elettrotensile al punto tale da comportarne l'arresto.**
- **Dopo un'elevata sollecitazione, lasciar funzionare a vuoto l'elettrotensile ancora per alcuni minuti, in modo da lasciarne raffreddare l'accessorio.**

Per lavorare senza fatica, l'elettrotensile si potrà tenere dalla parte superiore, lateralmente o dalla parte anteriore, in base al tipo di applicazione (vedere fig. D).

Lucidatura

L'elettrotensile può essere equipaggiato con relativi utensili per levigatura come cuffia in lana d'agnello, feltro per levigatura oppure spugna per levigatura (accessori) per la levigatura di vernici danneggiate dagli agenti atmosferici oppure per la ripassatura di graffi (ad es. vetro acrilico).

Per **bloccare** l'interruttore di avvio/arresto **(1)** premuto, premere il tasto di blocco **(2)**.

Per **spegnere** l'elettrotensile, rilasciare l'interruttore di avvio/arresto **(1)** oppure, se l'interruttore è bloccato, premere brevemente l'interruttore di avvio/arresto **(1)**, dopodiché rilasciarlo.

- **Controllare gli accessori di lucidatura prima di utilizzarli. L'accessorio di lucidatura deve essere montato a regola d'arte e deve poter ruotare liberamente. Eseguire un test di funzionamento per almeno 1 minuto, in assenza di carico. Non utilizzare accessori di lucidatura danneggiati, ovalizzati o che presentino vibrazioni.** Gli accessori di lucidatura danneggiati possono frantumarsi e causare lesioni.

Per la levigatura, selezionare un basso numero di giri (livello 1–2) per evitare il surriscaldamento della superficie.

Applicare il lucido su una superficie leggermente più piccola di quanto si desidera lucidare. Lavorare il lucido con un utensile per levigatura di tipo idoneo, con movimenti incrociati o rotatori ed una pressione moderata.

Non lasciare asciugare il lucido sulla superficie, in caso contrario la superficie potrebbe danneggiarsi. Non sottoporre la superficie da lucidare alla radiazione solare diretta. Pulire con regolarità gli utensili di levigatura, per garantire buoni risultati. Lavare gli utensili per levigatura con detergente delicato e acqua tiepida, non utilizzare alcun diluente.

Una volta conclusa l'operazione di lavoro, spegnere l'elettrotensile.

Manutenzione ed assistenza

Manutenzione e pulizia

- ▶ **Prima di qualsiasi intervento sull'elettrotensile (ad es. per manutenzione, sostituzione dell'accessorio ecc.), prelevare la batteria.** Qualora l'interruttore di avvio/arresto venga premuto inavvertitamente, vi è rischio di lesioni.
- ▶ **Per poter garantire buone e sicure operazioni di lavoro, tenere sempre puliti l'elettrotensile e le fessure di ventilazione.**

Servizio di assistenza e consulenza tecnica

Italia

Tel.: (02) 3696 2314

Il link ai nostri indirizzi di assistenza e alle condizioni di garanzia è riportato all'ultima pagina.

In caso di richieste o di ordinazione di pezzi di ricambio, comunicare sempre il codice prodotto a 10 cifre riportato sulla targhetta di fabbricazione dell'elettrotensile.

Smaltimento

Avviare ad un riciclaggio rispettoso dell'ambiente elettrotensili, batterie, accessori ed imballaggi non più impiegabili.



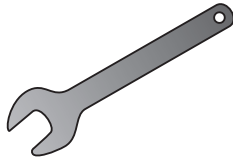
Non gettare elettrotensili e batterie/pile tra i rifiuti domestici!

Solo per i Paesi UE:

I dispositivi elettrici ed elettronici o le batterie/pile usate non più utilizzabili devono essere sottoposti/e a raccolta differenziata e smaltiti nel rispetto dell'ambiente. Utilizzare gli appositi sistemi di raccolta. A causa delle sostanze pericolose eventualmente contenute al loro interno, uno smaltimento non appropriato rischia di provocare danni all'ambiente e alla salute.



2 608 001 119



1 619 PS1 489

Legal Information and Licenses

• Apache-2.0

Component CMSIS_5

Name: CMSIS_5

Version: v5.0.0

SPDX identifier: Apache-2.0

Copyright notices: Copyright (c) 2009-2020 Arm Limited. All rights reserved.

License Text: available in <http://www.apache.org/licenses/LICENSE-2.0>

Licensed under the Apache License, Version 2.0 (the "License"); you may not use this file except in compliance with the License.

You may obtain a copy of the License at <http://www.apache.org/licenses/LICENSE-2.0>.

Unless required by applicable law or agreed to in writing, software distributed under the License is distributed on an "AS IS" BASIS, WITHOUT WARRANTIES OR CONDITIONS OF ANY KIND, either express or implied.

See the License for the specific language governing permissions and limitations under the License.

License Text Apache License Version 2.0, January 2004

<http://www.apache.org/licenses/>

TERMS AND CONDITIONS FOR USE, REPRODUCTION, AND DISTRIBUTION

1. Definitions.

"License" shall mean the terms and conditions for use, reproduction, and distribution as defined by Sections 1 through 9 of this document.

"Licensor" shall mean the copyright owner or entity authorized by the copyright owner that is granting the License.

"Legal Entity" shall mean the union of the acting entity and all other entities that control, are controlled by, or are under common control with that entity. For the purposes of this definition, "control" means (i) the power, direct or indirect, to cause the direction or management of such entity, whether by contract or otherwise, or (ii) ownership of fifty percent (50%) or more of the outstanding shares, or (iii) beneficial ownership of such entity.

"You" (or "Your") shall mean an individual or Legal Entity exercising permissions granted by this License.

"Source" form shall mean the preferred form for making modifications, including but not limited to software source code, documentation source, and configuration files.

"Object" form shall mean any form resulting from mechanical transformation or translation of a Source form, including but not limited to compiled object code, generated documentation, and conversions to other media types.

"Work" shall mean the work of authorship, whether in Source or Object form, made available under the License, as indicated by a copyright notice that is included in or attached to the work (an example is provided in the Appendix below).

"Derivative Works" shall mean any work, whether in Source or Object form, that is based on (or derived from) the Work and for which the editorial revisions, annotations, elaborations, or other modifications represent, as a whole, an original work of authorship. For the purposes of this License, Derivative Works shall not include works that remain separable from, or merely link (or bind by name) to the interfaces of, the Work and Derivative Works thereof.

"Contribution" shall mean any work of authorship, including the original version of the Work and any modifications or additions to that Work or Derivative Works thereof, that is intentionally submitted to Licensor for inclusion in the Work by the copyright owner or by an individual or Legal Entity authorized to submit on behalf of the copyright owner. For the purposes of this definition, "submitted" means any form of electronic, verbal, or written communication sent to the Licensor or its representatives, including but not limited to communication on electronic mailing lists, source code control systems, and issue tracking systems that are managed by, or on behalf of, the Licensor for the purpose of discussing and improving the Work, but excluding

communication that is conspicuously marked or otherwise designated in writing by the copyright owner as "Not a Contribution."

"Contributor" shall mean Licensor and any individual or Legal Entity on behalf of whom a Contribution has been received by Licensor and subsequently incorporated within the Work.

2. Grant of Copyright License. Subject to the terms and conditions of this License, each Contributor hereby grants to You a perpetual, worldwide, non-exclusive, no-charge, royalty-free, irrevocable copyright license to reproduce, prepare Derivative Works of, publicly display, publicly perform, sublicense, and distribute the Work and such Derivative Works in Source or Object form.

3. Grant of Patent License. Subject to the terms and conditions of this License, each Contributor hereby grants to You a perpetual, worldwide, non-exclusive, no-charge, royalty-free, irrevocable (except as stated in this section) patent license to make, have made, use, offer to sell, sell, import, and otherwise transfer the Work, where such license applies only to those patent claims licensable by such Contributor that are necessarily infringed by their Contribution(s) alone or by combination of their Contribution(s) with the Work to which such Contribution(s) was submitted. If You institute patent litigation against any entity (including a cross-claim or counterclaim in a lawsuit) alleging that the Work or a Contribution incorporated within the Work constitutes direct or contributory patent infringement, then any patent licenses granted to You under this License for that Work shall terminate as of the date such litigation is filed.

4. Redistribution. You may reproduce and distribute copies of the Work or Derivative Works thereof in any medium, with or without modifications, and in Source or Object form, provided that You meet the following conditions:

(a) You must give any other recipients of the Work or Derivative Works a copy of this License; and

(b) You must cause any modified files to carry prominent notices stating that You changed the files; and

(c) You must retain, in the Source form of any Derivative Works that You distribute, all copyright, patent, trademark, and attribution notices from the Source form of the Work, excluding those notices that do not pertain to any part of the Derivative Works; and

(d) If the Work includes a "NOTICE" text file as part of its distribution, then any Derivative Works that You distribute must include a readable copy of the attribution notices contained within such NOTICE file, excluding those notices that do not pertain to any part of the Derivative Works, in at least one of the following places: within a NOTICE text file distributed as part of the Derivative Works; within the Source form or documentation, if provided along with the Derivative Works; or, within a display generated by the Derivative Works, if and wherever such third-party notices normally appear. The contents of the NOTICE file are for informational purposes only and do not modify the License. You may add Your own attribution notices within Derivative Works that You distribute, alongside or as an addendum to the NOTICE text from the Work, provided that such additional attribution notices cannot be construed as modifying the License.

You may add Your own copyright statement to Your modifications and may provide additional or different license terms and conditions for use, reproduction, or distribution of Your modifications, or for any such Derivative Works as a whole, provided Your use, reproduction, and distribution of the Work otherwise complies with the conditions stated in this License.

5. Submission of Contributions. Unless You explicitly state otherwise, any Contribution intentionally submitted for inclusion in the Work by You to the Licensor shall be under the terms and conditions of this License, without any additional terms or conditions. Notwithstanding the above, nothing herein shall supersede or modify the terms of any separate license agreement you may have executed with Licensor regarding such Contributions.

6. Trademarks. This License does not grant permission to use the trade names, trademarks, service marks, or product names of the Licensor,

except as required for reasonable and customary use in describing the origin of the Work and reproducing the content of the NOTICE file.

7. **Disclaimer of Warranty.** Unless required by applicable law or agreed to in writing, Licensor provides the Work (and each Contributor provides its Contributions) on an "AS IS" BASIS, WITHOUT WARRANTIES OR CONDITIONS OF ANY KIND, either express or implied, including, without limitation, any warranties or conditions of TITLE, NON-INFRINGEMENT, MERCHANTABILITY, or FITNESS FOR A PARTICULAR PURPOSE. You are solely responsible for determining the appropriateness of using or redistributing the Work and assume any risks associated with Your exercise of permissions under this License.

8. **Limitation of Liability.** In no event and under no legal theory, whether in tort (including negligence), contract, or otherwise, unless required by applicable law (such as deliberate and grossly negligent acts) or agreed to in writing, shall any Contributor be liable to You for damages, including any direct, indirect, special, incidental, or consequential damages of any character arising as a result of this License or out of the use or inability to use the Work (including but not limited to damages for loss of goodwill, work stoppage, computer failure or malfunction, or any and all other commercial damages or losses), even if such Contributor has been advised of the possibility of such damages.

9. **Accepting Warranty or Additional Liability.** While redistributing the Work or Derivative Works thereof, You may choose to offer, and charge a fee for, acceptance of support, warranty, indemnity, or other liability obligations and/or rights consistent with this License. However, in accepting such obligations, You may act only on Your own behalf and on Your sole responsibility, not on behalf of any other Contributor, and only if You agree to indemnify, defend, and hold each Contributor harmless for any liability incurred by, or claims asserted against, such Contributor by reason of your accepting any such warranty or additional liability.

END OF TERMS AND CONDITIONS

• BSD-3-Clause

Component STM32G4xx_HAL_Driver

Name: STM32G4xx_HAL_Driver

Version: v1 (VERSION 1)

SPDX identifier: BSD-3-Clause

Copyright notices: Copyright (c) 2016 STMicroelectronics. All rights reserved.

License Text: available in <http://opensource.org/licenses/BSD-3-Clause>
Redistribution and use in source and binary forms, with or without modification, are permitted provided that the following conditions are met:

1. Redistributions of source code must retain the above copyright notice, this list of conditions and the following disclaimer.
2. Redistributions in binary form must reproduce the above copyright notice, this list of conditions and the following disclaimer in the documentation and/or other materials provided with the distribution.
3. Neither the name of the copyright holder nor the names of its contributors may be used to endorse or promote products derived from this software without specific prior written permission.

THIS SOFTWARE IS PROVIDED BY THE COPYRIGHT HOLDERS AND CONTRIBUTORS "AS IS" AND ANY EXPRESS OR IMPLIED WARRANTIES, INCLUDING, BUT NOT LIMITED TO, THE IMPLIED WARRANTIES OF MERCHANTABILITY AND FITNESS FOR A PARTICULAR PURPOSE ARE DISCLAIMED. IN NO EVENT SHALL THE COPYRIGHT HOLDER OR CONTRIBUTORS BE LIABLE FOR ANY DIRECT, INDIRECT, INCIDENTAL, SPECIAL, EXEMPLARY, OR CONSEQUENTIAL DAMAGES (INCLUDING, BUT NOT LIMITED TO, PROCUREMENT OF SUBSTITUTE GOODS OR SERVICES; LOSS OF USE, DATA, OR PROFITS; OR BUSINESS INTERRUPTION) HOWEVER CAUSED AND ON ANY THEORY OF LIABILITY, WHETHER IN CONTRACT, STRICT LIABILITY, OR TORT (INCLUDING NEGLIGENCE OR OTHERWISE) ARISING IN ANY WAY OUT OF THE USE OF THIS SOFTWARE, EVEN IF ADVISED OF THE POSSIBILITY OF SUCH DAMAGE.

• Warranty Disclaimer

This product contains Open Source Software components which

underly Open Source Software Licenses. Please note that Open Source Licenses contain disclaimer clauses. The text of the Open Source Licenses that apply are included in this manual under "Legal Information and Licenses".

• Software License Agreement (SLA)

Components under SLA

Name: STM32-CLASSB-SPL

Version: v2.2.0

License: STMicro Liberty License v2

Copyright notices: Copyright (c) 2017 STMicroelectronics.

License Text: available in

http://www.st.com/software_license_agreement_liberty_v2

Servicekontakte
Service Contacts
Contacts de Service
Contactos de Servicio



<https://www.bosch-pt.com/serviceaddresses>

Garantiebedingungen
Guarantee Conditions
Conditions de Garantie
Condiciones de Garantía



<https://www.bosch-pt.com/guarantee/202601>